

## Laverie laveuses frontales hygiene&clean laveuse frontale avec certification DIN 10512 A0 60

REPÈRE # \_\_\_\_\_

MODELE # \_\_\_\_\_

NOM # \_\_\_\_\_

SIS # \_\_\_\_\_

AIA # \_\_\_\_\_



502072 (EUCA060)

Laveuse frontale hygiene&clean certifiée DIN 10512 et A0 60 double paroi surchauffeur atmosphérique, pompe de vidange doseurs de détergent et de produits de rinçage. capacité 40casier/h et 15 casiers/h en norme A060 suivant EN EN 15883-1.

### Description courte

#### Repère No.

Laveuse frontale hygiene&clean avec WASH SAFE CONTROL. Caractéristiques électriques: 400 volts, fonctionnement triphasé 50Hz, convertible en monophasé sur site.

lave vaisselle certifiée pour les performances de désinfection selon la norme DIN 10512 et le niveau A0 60 selon la norme EN 15883-1 par un tiers indépendant. Une température de rinçage à 90°C et une pression constante sont garanties par une chaudière atmosphérique intégrée avec air gap et suppresseur de rinçage. la laveuse est fournie avec lumière LED "WASH SAFE CONTROL". Cette lumière verte indiquera que tous les articles lavés ont été correctement rincés. Les performances de lavage sont garanties par une pompe de lavage puissante et des bras gicleurs rotatifs supérieurs et inférieurs en acier inoxydable. Le cycle ne peut pas être interrompu grâce au mécanisme de verrouillage de la porte qui assure l'exécution du cycle complet. Porte à double paroi contrebalancée. Cuve de lavage emboutie. Pompe de lavage à démarrage progressif pour éviter la rupture accidentelle d'articles fragiles. la laveuse est équipée d'une pompe de vidange, de doseurs de distribution de détergent et de produit de rinçage et est équipée de tuyaux de remplissage flexibles.

### Caractéristiques principales

- Les performances sont certifiées par un tiers indépendant pour le niveau de désinfection selon la norme DIN 10512 (1er et 2ème cycle) et le niveau A0 60 selon la norme EN 15883-1 (3ème cycle comme cycle de désinfection) .
- le cycle ne peut pas être interrompu grâce au mécanisme de fermeture de porte . Cela permet de sécuriser complètement le cycle.
- Distributeur de liquide de rinçage et distributeur de produit de lavage avec chargement automatique initial et continu pour des résultats exceptionnels tout en minimisant les besoins d'entretien et de maintenance.
- chaudière atmosphérique intégrée dimensionnée pour augmenter l'eau entrante de 50 ° C à 90 ° C minimum pour le rinçage désinfectant. Aucun suppresseur externe n'est requis. Température constante de 90 ° C tout au long du cycle de rinçage quelle que soit la pression d'eau du réseau.
- l'air gap haut rendement (classe A) sur le circuit d'entrée d'eau évite que l'eau ne reflux et contamine le réseau d'eau potable. Il est conforme à la norme EN 61770, WRAS, aux exigences de prévention de reflux de Belgaqua.
- Fonction « Soft Start » intégrée offre une protection supplémentaire pour les articles délicats. La pompe de lavage démarrage à faible puissance pour caler les objets à laver évitant les chocs entre eux.
- Capacité maximum / heure 40 casiers soit 480 assiettes
- Les cycles de 90/120 secondes sont certifiés selon la norme DIN 10512. Alors que le cycle de 240 secondes est certifié niveau A0 60 selon la norme EN 15883-1 qui comprend une pause finale pour améliorer le résultat de séchage afin d'éviter les résidus d'eau sur les articles lavés.
- Une pause de 4 secondes (variable) après le lavage et avant le rinçage permet d'évacuer l'eau chargée de détergent avant la phase de rinçage.
- Températures de consigne permettant de garantir les bonnes températures du lavage et du rinçage. le rinçage est contrôlé par le système "wash safe"
- Double parois garantissant un faible niveau sonore et une diminution de la perte de chaleur.
- Cycle d'auto-nettoyage en fin de service pour éviter la prolifération de bactéries
- Contrôles électroniques modernes avec programmation intégrée, auto-diagnostic pour facilité l'entretien-compteur de cycles- programmation sur site possible et cycle automatique d'auto-nettoyage.
- L'affichage numérique tient l'opérateur informé des températures.
- Système d'auto-diagnostic de panne.
- Connexion électrique triphasée ou monophasée, commutable sur site.
- Faible niveau sonore.
- Protection contre les projections d'eau IPX4
- Le voyant vert « WASH SAFE CONTROL » confirme que la vaisselle a été rincée correctement.

### Construction

APPROBATION: \_\_\_\_\_

- Pompe de vidange intégrée pour contrôler le niveau de l'eau dans la cuve de lavage, et effectuer la vidange complète en fin de cycle. Elle permet également de vidanger à une hauteur comprise entre 0 et 70 cm
- Construction en acier inox résistant.
- Les gicleurs en inox, spécialement conçus, garantissent un nettoyage exceptionnel.
- Bras de lavage/rinçage rotatifs en inox au dessus et en dessous du panier.
- Les bras de lavage/rinçage sont interchangeable et se retirent pour le nettoyage.
- Grande cuve de lavage avec des angles arrondis et sans tuyaux apparents pour éviter l'accumulation de la saleté.
- Dispositifs de protection contre les surchauffes et le manque d'eau.
- La vidange du surchauffeur facilite l'évacuation de l'eau stagnante après des périodes prolongées d'inactivité pour assurer un niveau d'hygiène optimal.
- La cavité interne ainsi que les composants sont tous en acier inoxydable AISI 304
- Réducteur de pression pour laveuse une cuve PNC 864461
- Demi-casier universel PNC 864527
- Demi casier pour 8 assiettes plates PNC 864528
- Demi casier pour verres PNC 864529
- Kit de 4 godets à couverts (jaune) PNC 865574
- Casier 18 assiettes plates 240mm (jaune) PNC 867002
- Casier pour 5 plateaux 530x370mm (rouge) PNC 867006
- Casier pour objet creux ou 24 tasses ou 48 tasses à café PNC 867007
- Grille anti retournement pour casier de 500x500 mm pour vaisselle petite et légère à positionner sur la vaisselle. PNC 867016
- Casier pour verres à pieds ht 246 PNC 867019
- 16 verres, diam. 100mm, h. max = 70mm PNC 867023
- Casier semi-professionel 500x500x190mm PNC 867024

### TIT\_Sustainability



- Un système de rinçage efficace utilise 3 litres (1er et 2ème cycles) ou 4 litres (3ème cycle) d'eau chaude propre par casier pour un résultat de désinfection parfait à faible consommation d'énergie, d'eau, de détergent et de produit de rinçage.

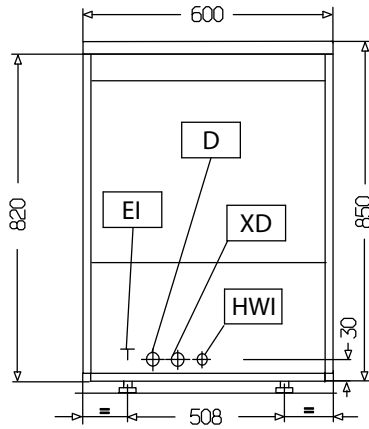
### Accessoires inclus

- 2 X Godet jaune à couverts PNC 864242
- 1 X Casiers pour assiettes creuse diam- 240mm (vert) PNC 867000
- 1 X Casier pour objet creux ou 24 tasses ou 48 tasses à café PNC 867007

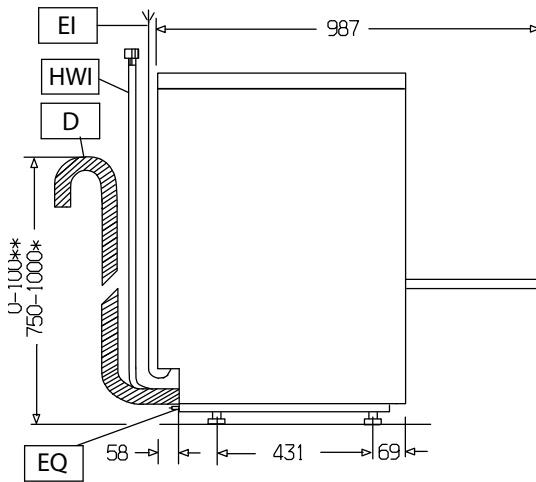
### Accessoires en option

- 12lt external manual water softener PNC 860412
- Adoucisseur d'eau froide 5°C à 15 °C automatique externe 8 l. PNC 860413
- Support pour laveuse frontale 2 glissières à casiers PNC 860418
- ADOUCISSEUR D'EAU EXTERNE MANUEL 20 L PNC 860430
- Kit sonde de détergent PNC 864004
- Kit sonde de rinçage PNC 864005
- Kit 4 roulettes pour laveuse frontale à double paroi EUCAI PNC 864008
- Kit 4 pieds a brides (pieds Marines) PNC 864009
- Filtre déminéralisateur partiel BRITA Elimine uniquement le tartre Prévoir en complément le FlowMeter code 864468 PNC 864017
- Kit de mesure de la dureté de l'eau total ou partiel PNC 864050
- Godet jaune à couverts PNC 864242
- Filtre pour déminéralisation total Brita nota pour composer le kit premium Brita vous pouvez commander en pieces détachées: Prévoir en complément le FlowMeter code 864468 PNC 864367
- Osmoseur compact pour laveuse frontale et capot avec surchauffeur atmosphérique PNC 864388

Avant

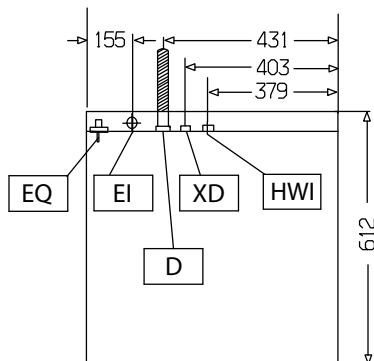


Côté



- D = Vidange
- EI = Connexion électrique
- EO = Sortie électrique
- HWI = Raccordement eau chaude
- XD = Connexion détergent
- XR = Raccordement produit de rinçage

Dessus



## Électrique

<b>Voltage :</b>	
502072 (EUCA060)	400 V/3N ph/50 Hz
<b>Commutable :</b>	230V 3~; 230V 1N~
<b>Puissance Installée par défaut*:</b>	6.85 kW
<b>Puissance boiler:</b>	6 kW
<b>Résistance de cuve :</b>	2 kW
<b>Puissance pompe pendant le cycle de lavage :</b>	0.736 kW

## Eau

<b>Besoin en température d'eau**:</b>	50 °C
<b>Dimension évacuation</b>	20.5mm
<b>Degré TH</b>	7 - 102 psi (0.5 - 7 bar)
<b>Capacité cuve de lavage (litres) :</b>	23
<b>Capacité surchauffeur (litres)</b>	12
<b>Consommation de rinçage (litres) :</b>	3

## Informations générales

<b>N ° de cycles de travail:</b>	3
<b>Casiers/heure</b>	40 / 0 / / /
<b>Durée du cycle (sec) :</b>	90/120/240 / / / /
<b>Assiettes/h :</b>	480 / 0 / / /
<b>Température de lavage (mini) :</b>	71-77°C
<b>Largeur intérieure</b>	500 mm
<b>Profondeur intérieure</b>	500 mm
<b>Hauteur intérieure</b>	335 mm
<b>Température de rinçage (mini) :</b>	90 °C
<b>Largeur extérieure</b>	600 mm
<b>Profondeur extérieure</b>	612 mm
<b>Hauteur extérieure</b>	850 mm

\* productivity guaranteed at this required temperature  
 \*\* Hot rinse water consumption of 3rd cycle is 4lt/cycle

## Durabilité

**Niveau sonore :** <65 dBA